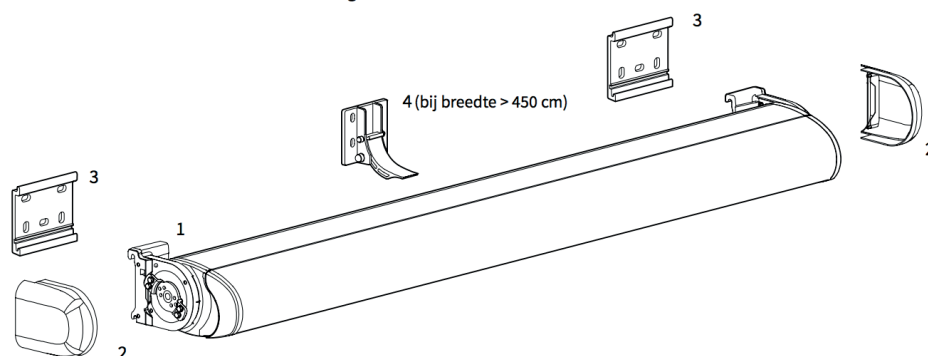


Inhoud verpakking

1. Knikarmscherm
2. 2 x zijkappen
3. 2 x muursteunen
4. Middensteun(en), standaard bij een scherm van dit type breder dan 450 cm
5. 2 x borgbouten, voorzien van moeren
6. Bediening
 - a. elektrisch: schakelaar + stekker
 - c. afstandbediend: afstandbediening + stekker



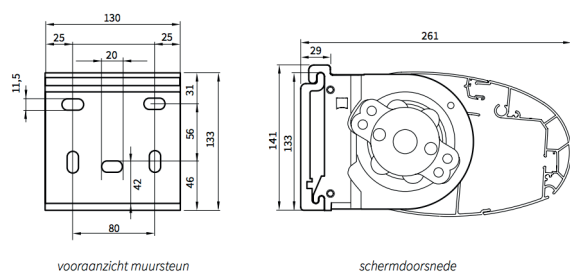
Benodigd gereedschap

- boormachine
- steenboor 10/14 mm
- kruiskopschroevendraaier
- steeksleutel 10/13/17
- inbussleutelset
- ratel met verlengstuk, dop 10/17 mm
- rolmaat
- waterpas
- potlood

In geval van elektrische bediening:

- kniptang
- platte schroevendraaier

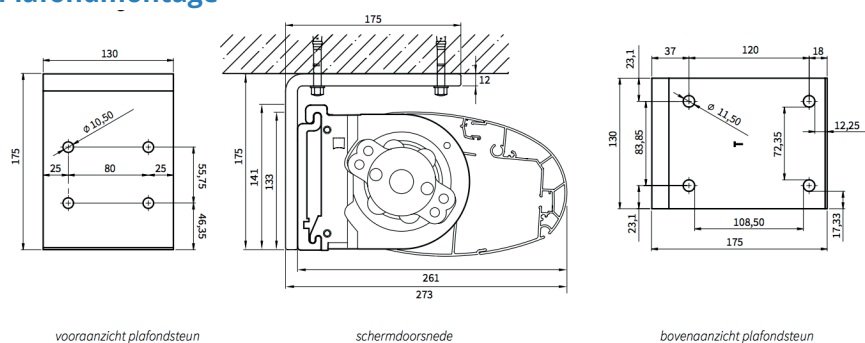
Wandmontage



vooraanzicht muursteun

schermdoorsnede

Plafondmontage



vooraanzicht plafondsteun

schermdoorsnede

bovenaanzicht plafondsteun

Belangrijk vóór het monteren

Algemene waarschuwing

Als je het zonnescerm zelf monteert, is dat voor jouw eigen risico. Gebruik deze instructie slechts als een hulpmiddel en alleen bij montage van dit specifieke zonnescerm. Mocht je er zelf niet uitkomen, dan kun je altijd kiezen voor professionele montage. Ons montageteam staat voor je klaar.

Pas op voor beschadigingen

Gebruik geen mes of ander scherp voorwerp bij het openen van de verpakking. De inhoud zou beschadigd kunnen raken. Leg de inhoud op een zachte ondergrond. Pas op wanneer je gaat boren. Vallend boorgruis kan beschadigingen veroorzaken. Controleer of het kozijn of de gevel vlak is.

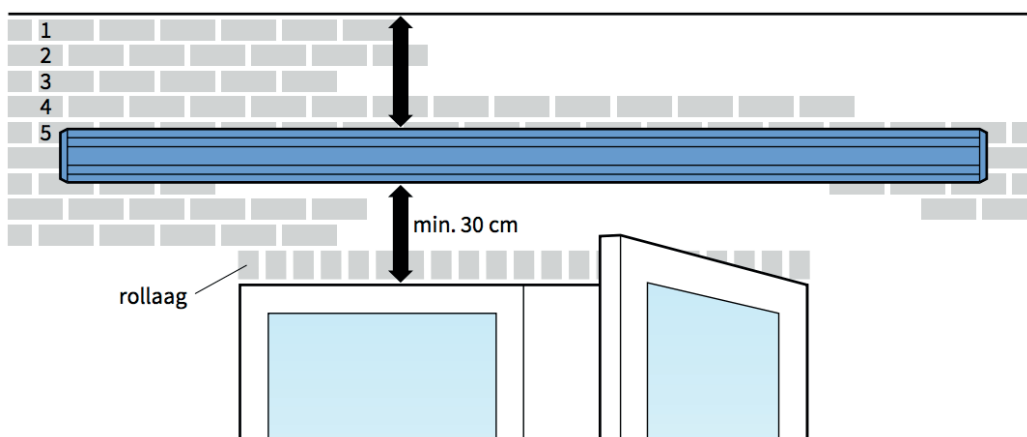
Controleer de montagehoogte

Controleer of je voldoende montagehoogte op je gevel hebt om het scherm te plaatsen. Boven de muursteen (montagesteun) moeten minimaal 5 rijen stenen zitten om te veel druk op uw gevel te voorkomen. Vooral bij een uitbouw is dit vaak niet het geval. Het is aan te bevelen om het bovenste montagegat midden in (minimaal) de 5e steen van boven te boren.

Muurstrips

Indien er minder dan 5 rijen stenen boven de muursteen zitten, moeten muurstrips worden toegepast. Deze strips verdelen de krachten over een groter wandoppervlak indien muren/wanden te zwak zijn.

Let op! Zorg ervoor dat er geen montagepunt in de rollaag komt. Dit zijn vaak halve stenen.



Openslaande deuren

Wanneer het scherm helemaal open is, hangt deze onder een hoek naar beneden. Houd daarom bij openslaande deuren naar buiten minimaal 30 cm tussen het kozijn en het scherm aan. Het is raadzaam het scherm hoger dan 30 cm boven het kozijn op te hangen.

1. Montage van de muursteunen

1.1 Aftekenen van de gaten

Bij het monteren van het scherm moeten de twee muursteunen (A) zowel horizontaal als verticaal waterpas staan. Maat X is de breedte van het scherm exclusief de zijkappen. Zorg ervoor dat minimaal 2 gaten in het midden van een steen zitten. Gebruik eventueel een uitlijnkoord.

Teken de boorgaten van de muursteunen (A) zorgvuldig af op de muur volgens maat X en Y in figuur 1.2. Zorg ervoor dat de bovenste montagegaten in het midden van een steen zitten. Gebruik eventueel een uitlijnkoord.

X = Breedte van het scherm, exclusief zijkappen
Y = Kozijnhoogte plus minimaal 30 cm
A = Muursteunen, altijd 4 bouten gebruiken
B = Middensteun, bij schermen breder dan 450 cm

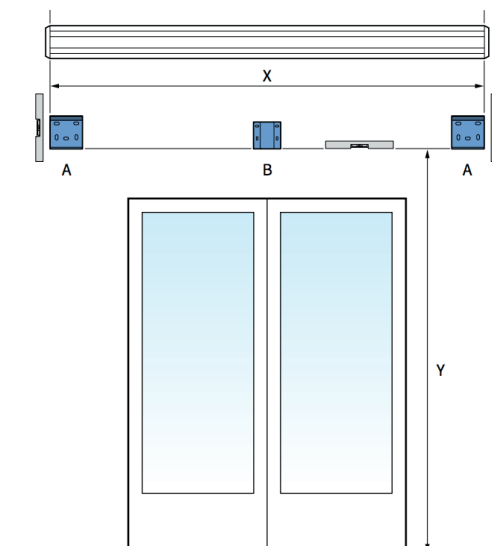


Fig. 1.1 Plaatsing muursteunen

1.1 Boren van de gaten

Boor de montagegaten. Ons advies is te boren met een 14 mm steenboor als het een muur van beton of steen betreft. Gebruik bijpassende pluggen en bouten van een goede kwaliteit. Monteer de muursteunen (A) en eventueel de middensteun(en) (B) en draai de bouten goed vast. Monteer van de middensteun alleen het montageplaatje. Het verstelbare deel wordt later teruggeplaatst.

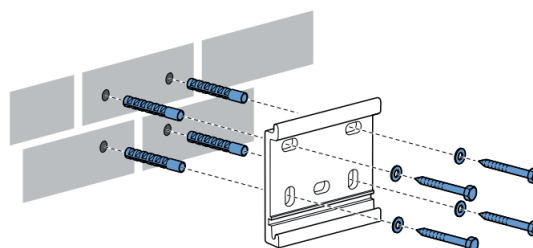


Fig. 1.2 Monteren muursteunen

1.3 Boren van het bedieningsgat

Heb je wandbediening en wil je deze binnen aansluiten? Meet dan de plaats van het bedieningsgat zorgvuldig uit. Dit is afhankelijk van jouw persoonlijke voorkeur en situatie. Boor met een 10 mm boor naar binnen. Indien je door de muur boort, is het raadzaam een plankje tegen de binnenzijde van de muur te houden om beschadigen van de muur te voorkomen.

2. Montage op de muur d.m.v. muursteunen

2.1 Plaatsen van het zonnesc scherm

1. Hang het scherm in de muursteunen (A). Zie figuur 2.1 en 2.2.
2. Controleer nogmaals of het scherm waterpas gemonteerd hangt. Zo niet, corrigeer dit dan.
3. Schuif het verstelbare deel (B2) van de middensteun op zijn plaats in het montageplaatje (B1). Zorg dat het verstelbare deel (B2) achterin de sleuf van het scherm valt. Zie figuur 2.3.
4. Bevestig het verstelbare deel (B2) met stelbout #10 en stelbout #13.

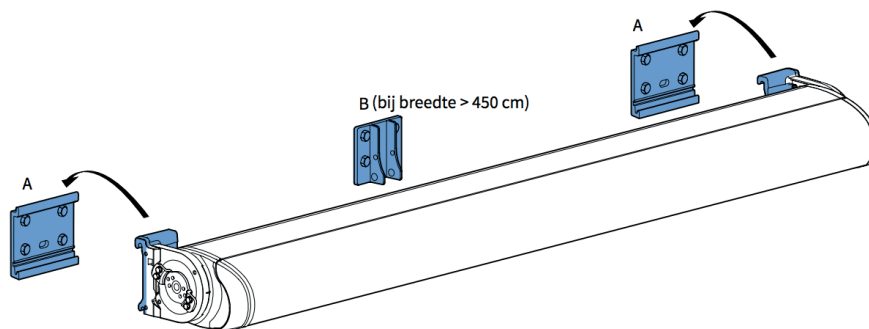


Fig. 2.1 Ophangen zonnesc scherm

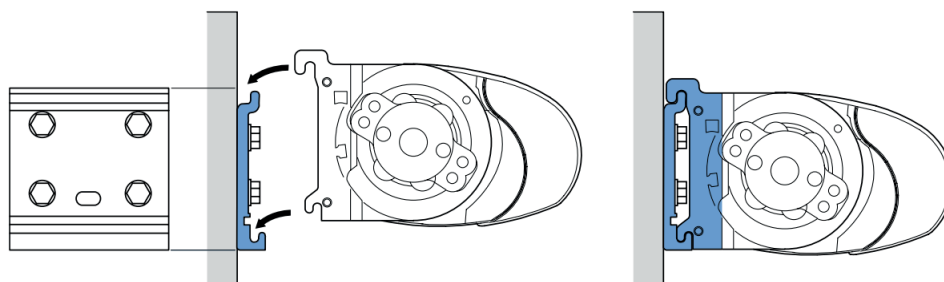


Fig. 2.2 Detail muursteun A

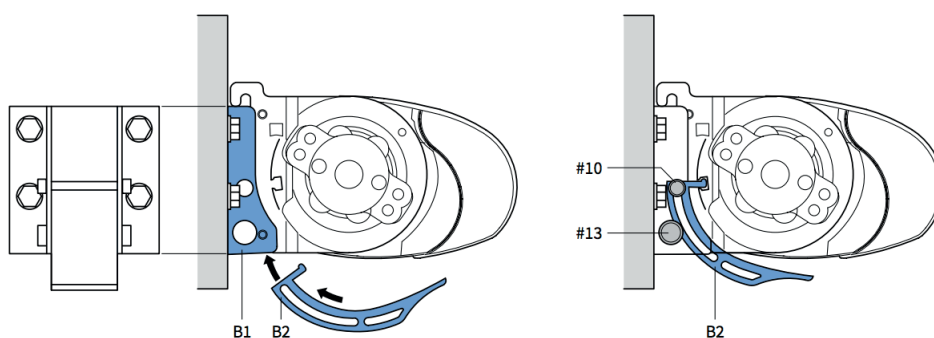


Fig. 2.3 Detail muursteun B

3 Montage op de muur d.m.v. muurstrips

3.1 Muurstrips

Indien er minder dan 5 rijen stenen boven de montageplaats zitten, moeten muurstrips worden toegepast. Deze strips verdelen de krachten over een groter wandoppervlak, zodat de muur of wand meer gewicht kan dragen.

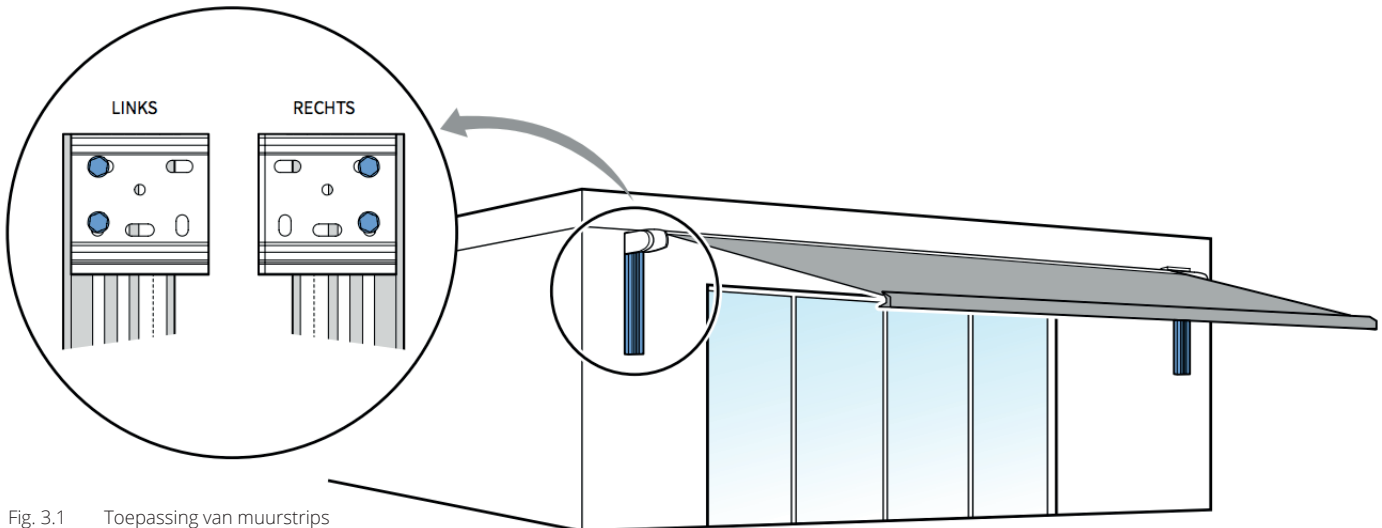


Fig. 3.1 Toepassing van muurstrips

3.2 Montage van de muurstrips

Volg onderstaande stappen voor de montage van de muurstrips (zie figuur 8.1 en 8.2):

1. Monteer de muursteunen op de muurstrips zo hoog mogelijk. Bij deze montage volstaat het om 2 bouten te gebruiken omdat de muurstrip het gewicht van het scherm draagt. Let op! De linker muurstrip is 180° gedraaid ten opzichte van de rechter muurstrip.

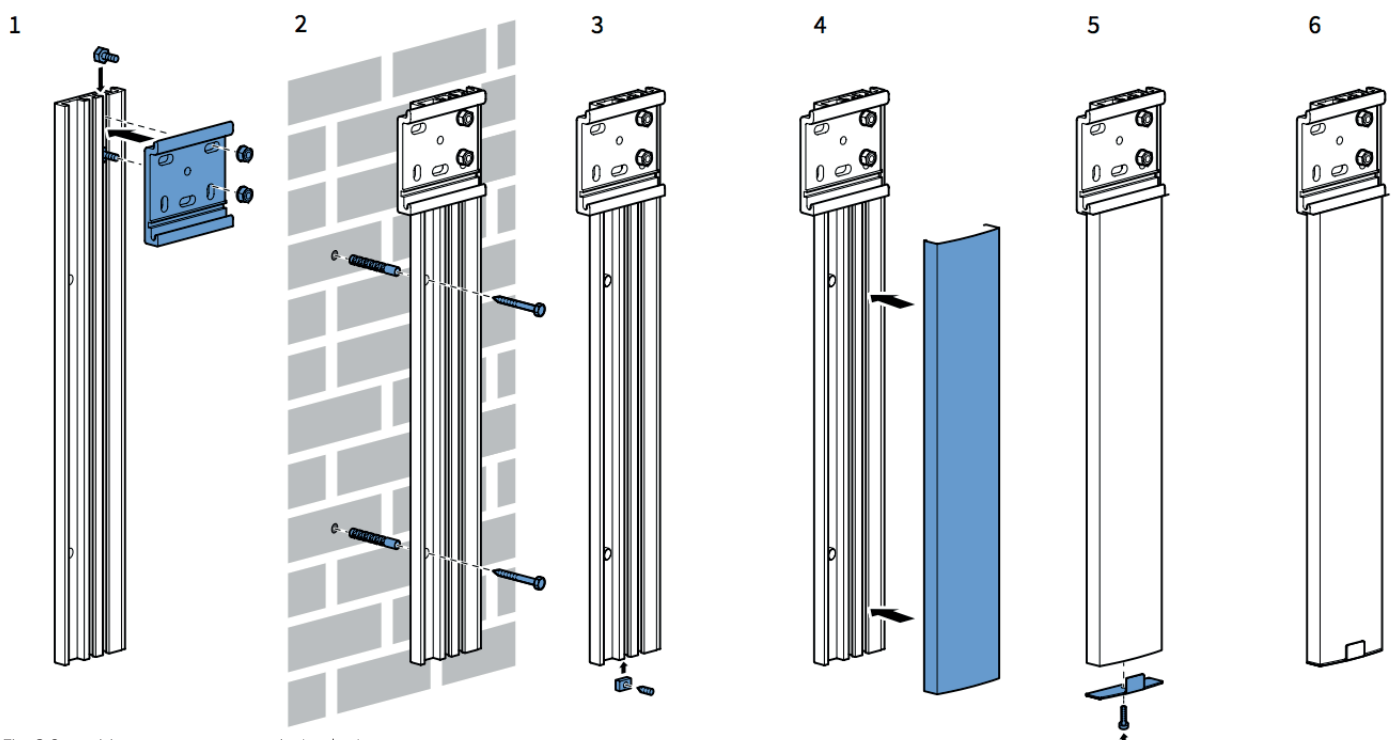


Fig. 3.2 Montage van muurstrip (rechts)

2. Meet de muurstrips zorgvuldig uit op de muur. Houd daarbij rekening met de plaatsing van de muursteunen op de strips en breedtemaat X in figuur 1.1. De muurstrips dienen, zowel horizontaal als verticaal, waterpas uitgelijnd te worden. Zorg ervoor dat de montagegaten in het midden van een steen zitten. Gebruik eventueel een uitlijnkoord. Bevestig de muurstrips stevig tegen de muur.
3. Monteer het bevestigingsblokje onderin de muurstrip. Dit blokje is nodig voor de bevestiging van het afdekplaatje.
4. Plaats de afdekkap over het onderste gedeelte van de muurstrip. Deze dien je eerst zelf op maat te zagen.
5. Monteer het afdekplaatje op het bevestigingsblokje onderin de muurstrip.
6. De montage van de muursteunen op de muurstrips is gereed. Je kunt nu verdergaan met het plaatsen van het scherm.

3.3 Montage van de muurstrips bij middensteun

Indien er één of meerdere middensteunen nodig zijn dient ook hieronder eerst een muurstrip gemonteerd te worden. Houd rekening met openslaande deuren. Indien nodig of gewenst kun je de muurstrip op maat zagen.

4 Plafondmontage

4.1 Montage plafondbeugels

Het scherm kan ook tegen een plafond worden gemonteerd met behulp van plafondsteunen (zie figuur 9.1).

1. Monteer de montagebeugels op de plafondsteunen.
2. Meet de plafondsteunen zorgvuldig uit op het plafond. Houd daarbij rekening met de plaatsing van de muursteunen op de plafondsteunen en breedtemaat X in figuur 1.1.
3. Monteer de plafondsteunen inclusief montagebeugels tegen het plafond. Gebruik altijd 4 bouten!

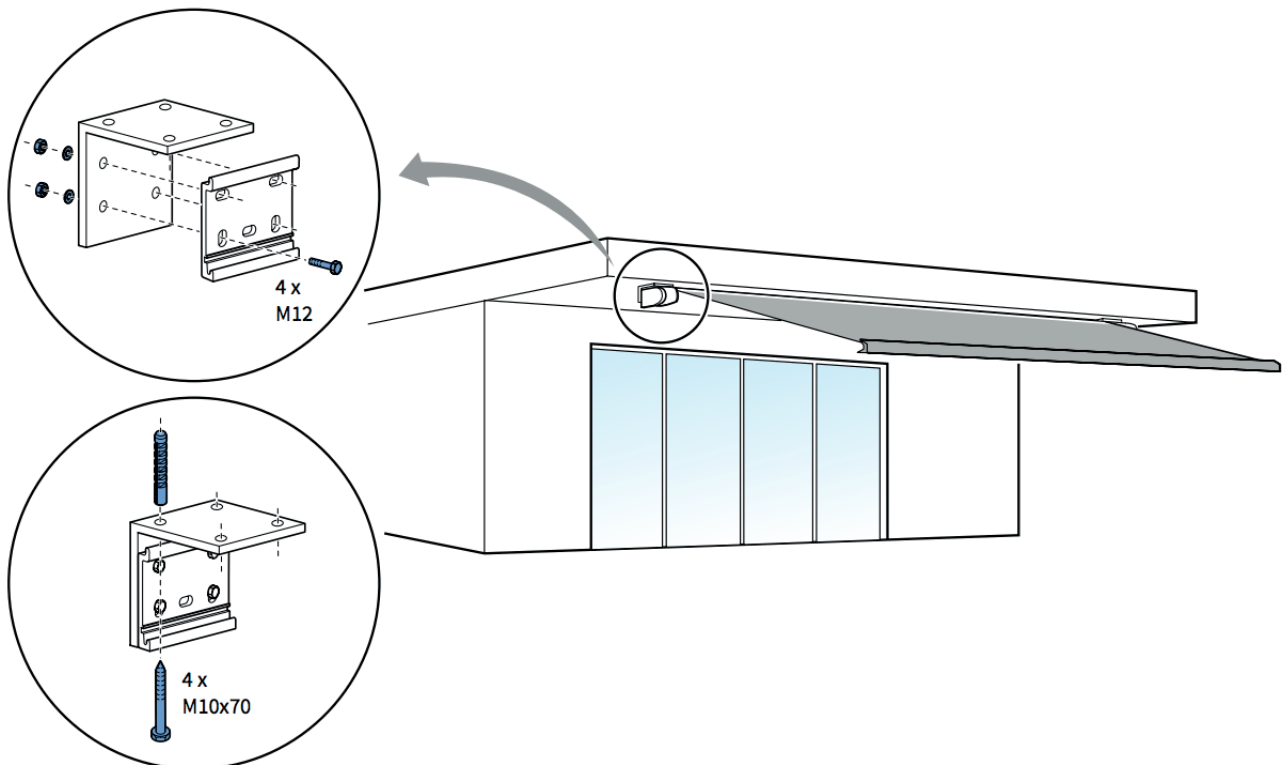


Fig. 4.1 Plafondmontage

4.2 Toepassing plafondbeugels

De plafondsteun is op twee manieren toe te passen. Zie optie A en B in figuur 9.2. Optie A is de meest gebruikelijke

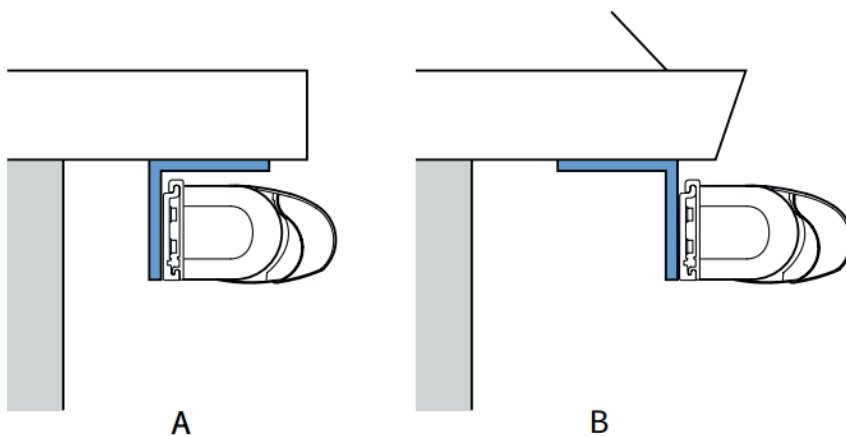


Fig. 4.2 Toepassing van plafondbeugels

5 Borgen van het zonnescerm

1. Schuif het borgblokje over de muursteen (A). Zie figuur 2.4.
 2. Borg het scherm door het borgblokje goed vast te schroeven met bijgeleverde schroef.
 3. Herhaal dit aan de andere zijde van het scherm.
- Let op! Het scherm mag nooit geopend worden voordat de borgblokjes zijn aangebracht.

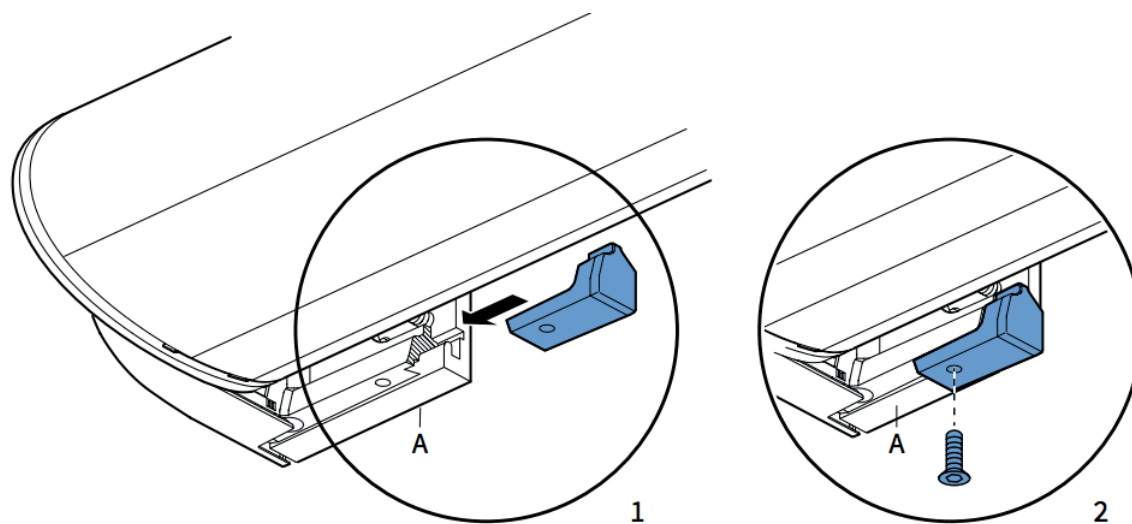


Fig. 5.1 Detail borgblokje

6. Elektrische wandbediening

6.1 Aansluiten van de wandbediening

1. Controleer de positie van de motor (links of rechts) van buitenaf gezien.
2. Als je de bediening binnen heeft, voer je eerst de kabel door het gat in de muur dat je eerder hebt geboord.
3. Sluit het 4-aderig snoer van de motor en het 3-aderig snoer met stekker aan volgens onderstaand schema.
4. Steek de stekker in het stopcontact.
5. Het scherm is nu aangesloten. Voordat je verdergaat met de installatie, controleer je eerst of het scherm zich correct uitrolt.

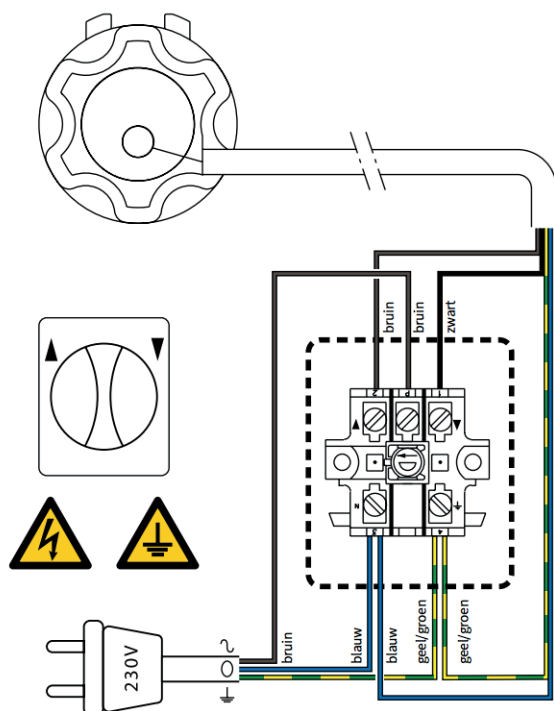


Fig. 6.1 Motor links (van buitenaf gezien)

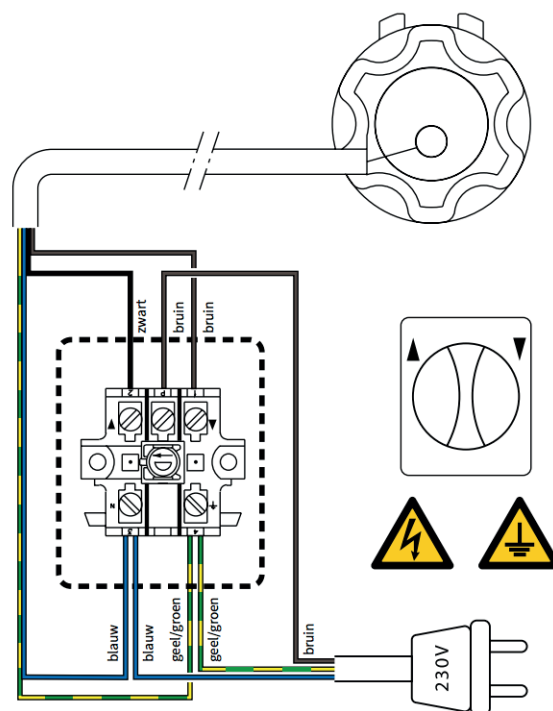


Fig. 6.2 Motor rechts (van buitenaf gezien)

TIP! Kitten van het gat

Bij een elektriciteitsdraad naar binnen raden wij aan het gat waardoor het draad naar binnen gaat dicht te kitten. Dit om te voorkomen dat er vocht naar binnen loopt. **Let op!** Doe dit zowel binnen als buiten.

6.2 Standaard fabrieksinstelling

De motorbediening is standaard afgesteld.

Zie hiervoor de meegeleverde handleiding van de motor en eventuele afstandbediening.

7. Afstandsbediening

7.1 Aansluiten van de afstandsbediening

1. Als je het stroompunt (de voeding) binnen hebt, voer je eerst de kabel door het gat in de muur dat je eerder hebt geboord.
2. Monteer de stekker volgens onderstaand kleurenschema:
 - Bruin 220V (stroomaanvoer)
 - Blauw 220V (stroomafvoer)
 - Geel/Groen Aarding
 - Zwart Niet aansluiten
 - Wit Niet aansluiten
 - Oranje Niet aansluiten
3. Steek de stekker in het stopcontact.
4. Het scherm is nu aangesloten. Voordat je verdergaat met de installatie, controleer je eerst met behulp van de afstandbediening of het scherm zich correct uitrolt.

TIP! Kitten van het gat

Bij een elektriciteitsdraad naar binnen raden wij aan het gat waardoor het draad naar binnen gaat dicht te kitten. Dit om te voorkomen dat er vocht naar binnen loopt. **Let op!** Doe dit zowel binnen als buiten.

8. Hellingshoek

8.1 Standaard fabrieksafstelling

De doorloophoogte van de voorlijst is standaard afgesteld tussen 1,80 en 1,90 meter bij een montagehoogte van 2,70 meter.

8.2 Afstellen hellingshoek

Wil je het scherm anders afstellen? Volg dan onderstaande stappen:

1. Draai het scherm helemaal uit. De armverbindingen bevinden zich links en rechts aan het scherm.
2. Draai moer #1 één slag los (steeksleutel 17). Til tijdens het losdraaien de voorlijst iets op, zodat de stelbout (of inbus) gemakkelijk beweegt. Zie figuur 5.1.
3. Draai aan zeskantbout #2 (steeksleutel 13) of inbus #2 voor omhoog of omlaaggaande beweging. Linksom = omlaag, rechtsom = omhoog. Til tijdens het draaien de voorlijst iets op.
4. Staat de voorlijst aan één kant op de gewenste hoogte dan: Moer #1 vastdraaien. Til tijdens het draaien de voorlijst iets op zodat inbusbout #3 (inbussleutel 6) rechtlijnig vast komt te zitten. Deze kan scheef gaan zitten als moer #1 te veel losgedraaid wordt.
5. Voorgaande handelingen herhalen aan de andere zijde totdat de voorlijst in één lijn met de bovenkap loopt.

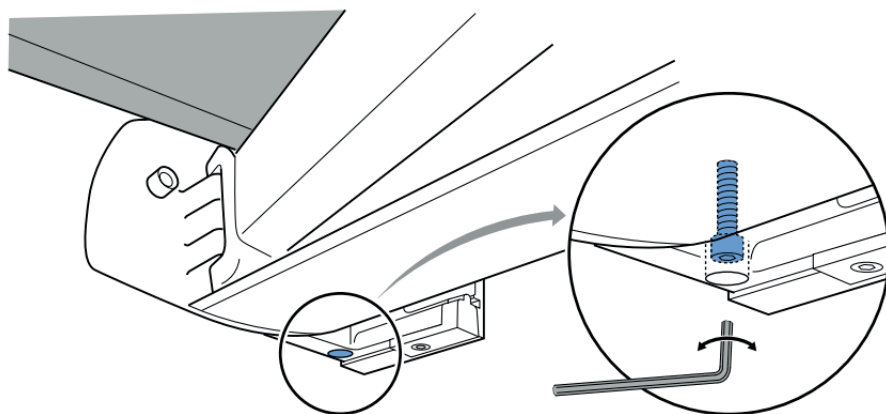


Fig. 8.1 Detail inbusbout links

9. Volant

9.1 Plaatsen van de volant

Volg onderstaande stappen voor het plaatsen van de volant. Zie figuur 6.1.

1. Haal aan één zijde de afdekkap van de voorlijst. De doekpees zit in de voorlijst opgeborgen.
2. Schuif de doekpees in de volant aan de zijde waar het doek open is.
3. Schuif de volant voorzichtig in de daarvoor bestemde uitsparing. Let op dat je de volant goed begeleidt om scheuren te voorkomen!
4. Plaats de afdekkap terug op de voorlijst.

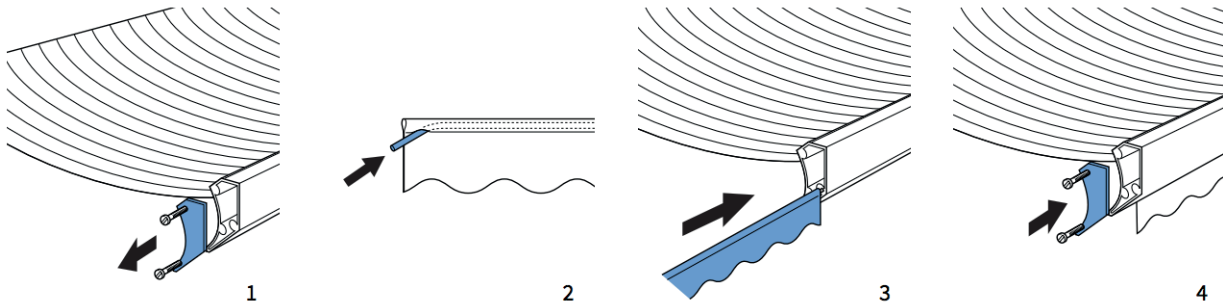


Fig. 9.1 Plaatsen volant

10. Afwerking

Als het scherm is afgesteld kunnen de zijkappen op de linker- en rechterzijde van het scherm geklikt worden. Het scherm is nu volledig gemonteerd.

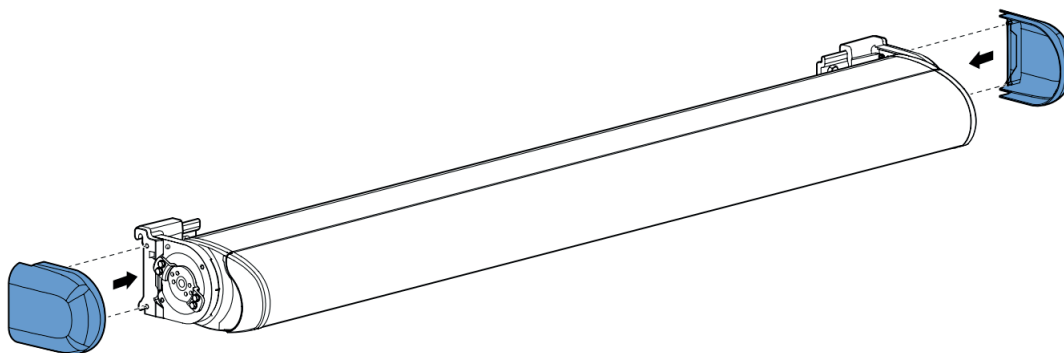


Fig. 10.1 Monteren zijkappen